

HINWEISE ZUM UMWELTSCHUTZ



Dieses Produkt darf am Ende seiner Lebensdauer nicht über den normalen Haushaltsabfall entsorgt werden, sondern muss an einem Sammelpunkt für das Recycling von elektrischen und elektronischen Geräten abgegeben werden. Das Symbol auf dem Produkt, in der Gebrauchsanleitung oder auf der Verpackung weist darauf hin.

Die Werkstoffe sind gemäß ihrer Kennzeichnung wiederverwertbar. Mit der Wiederverwendung, der stofflichen Verwertung oder anderen Formen der Verwertung von Altgeräten, leisten Sie einen wichtigen Beitrag zum Schutze unserer Umwelt.

Bitte fragen Sie bei Ihrer Gemeindeverwaltung nach der zuständigen Entsorgungsstelle.



VORSICHT – UNSICHTBARE LASERSTRAHLUNG TRITT AUS, WENN DER DECKEL GEÖFFNET, UND DIE SICHERHEITVERRIEGELUNG NIEDERGEDRÜCKT WIRD. SETZEN SIE SICH NICHT DEM STRAHL AUS.

	WARNUNG Gefahr elektrischer Schläge Gerät nicht öffnen!	
Zur Vermeidung von Stromschlägen darf dieses Gerät nicht geöffnet werden. Es enthält keine Bauteile, die vom Benutzer gewartet oder repariert werden können. Wartungs- und Reparaturarbeiten dürfen nur von Fachpersonal ausgeführt werden.		



Dieses Symbol zeigt an, dass im Inneren des Gerätes gefährliche Spannungen vorhanden sind, und einen Stromschlag verursachen können.



Dieses Symbol weist auf wichtige Bedienungs- und Wartungsanweisungen bezüglich des Geräts hin.

Sicherheits- / Umwelt- / Aufstellhinweise

- Das Gerät ausnahmslos nur in trockenen Innenräumen betreiben.
- Niemals mit Feuchtigkeit in Verbindung bringen.
- Schützen Sie das Gerät vor tropfenden oder spritzenden Flüssigkeiten, und stellen Sie keine mit Flüssigkeit gefüllten Gefäße (z. B. Vasen) auf das Gerät.
- Niemals das Gerät öffnen. **STROMSCHLAGEFAHR !** Dies ist nur Fachpersonal gestattet.
- Schließen Sie das Gerät nur an eine vorschriftsmäßig installierte und geerdete Netzsteckdose an. Die Netzspannung muss mit den Angaben auf dem Typenschild des Gerätes übereinstimmen.
- Achten Sie darauf, dass im Betrieb das Netzkabel niemals nass oder feucht wird. Das Netzkabel darf nicht eingeklemmt oder anderweitig beschädigt werden.
- Der Netzstecker muss immer leicht erreichbar sein, um das Gerät vom Stromnetz zu nehmen.
- Der Netzstecker dient als Trennvorrichtung und muss ohne Schwierigkeiten benutzbar sein.
- Achten Sie beim Verlegen des Netzkabels darauf, dass es beim Betrieb des Gerätes nicht zu einer Stolperfalle werden kann.
- Lassen Sie beschädigte Netzstecker oder Netzkabel sofort von dem Kundenservice austauschen.
- Ziehen Sie bei Gewitter oder einer längerer Abwesenheit (z.B. Urlaub) den Netzstecker und entnehmen Sie ggf. die Batterien.
- Kinder sollten das Gerät nur unter Aufsicht Erwachsener betreiben.
- Das Gerät ausnahmslos nur mit einem trockenen Abstaubtuch reinigen. KEINE REINIGUNGSMITTEL oder TÜCHER mit GROBEN Material verwenden!!!
- Das Gerät keiner Sonnenbestrahlung oder anderen Hitzequellen aussetzen.
- Stellen Sie das Gerät so auf, dass kein Hitzestau entstehen kann, also frei und gut belüftet.
- Achten Sie darauf, dass an den Seiten ein Mindestabstand von 10 cm besteht, um eine ausreichende Luftzirkulation zu gewährleisten.
- Decken Sie niemals die Belüftungsöffnungen zu!!!
- Lassen Sie das Gerät während des Gebrauchs nicht unbeaufsichtigt.
- Offene Brandquellen, wie z.B. brennende Kerzen, dürfen nicht auf das Gerät gestellt werden.
- Es dürfen keine mit Flüssigkeit befüllten Behälter (z.B. Vasen) auf oder in die Nähe des Gerätes gestellt werden.
- Das Gerät an einem sicheren, erschütterungsfreien Platz aufstellen.
- Gerät möglichst weit entfernt von Computern und Mikrowellengeräten platzieren, da es sonst evtl. zu Empfangsstörungen im Radiobetrieb kommen kann.
- Benutzen Sie das Gerät nicht, wenn es Beschädigungen aufweist, wenn es heruntergefallen ist oder nicht einwandfrei funktioniert.
- Prüfen Sie das Gerät, das Netzkabel sowie den Netzstecker regelmäßig auf sichtbare Beschädigungen. Verwenden Sie das Gerät auf keinen Fall, wenn Sie Beschädigungen festgestellt haben.
- Sie dürfen das Gehäuse nicht öffnen oder reparieren. In diesem Falle ist die Sicherheit nicht gegeben und die Garantie erlischt. Reparaturen sind ausschließlich durch einen Service-Center/Kundencenter auszuführen.
- Das Gerät verfügt über einen „Klasse 1 Laser“. Setzen Sie sich nicht dem Laserstrahl aus, dies kann zu Augenverletzungen führen.
- Verwenden Sie nur Batterien, die frei von Quecksilber & Cadmium sind.
- Verbrauchte Batterien sind Sonderabfall und gehören NICHT in den Hausmüll!!! Geben Sie diese Ihrem Händler zurück oder entsorgen Sie diese an geeigneten Sammelstellen Ihrer Stadt oder Gemeinde.
- Batterien dürfen nicht in die Hände von Kindern gelangen. Kinder können Batterien verschlucken. Wurde eine Batterie verschluckt, muss sofort medizinische Hilfe in Anspruch genommen werden.
- Überprüfen Sie regelmäßig die Batterien um ein Auslaufen der Batterie zu vermeiden.
- Batterien dürfen keiner Hitze (z. B. Sonnenbestrahlung), Feuer ausgesetzt werden.
- ACHTUNG: Explosionsgefahr bei falscher Batteriehandhabung. Nur durch den selben oder baugleichen Batterietyp ersetzen.



Verbrauchte Batterien sind Sonderabfall und gehören NICHT in den Hausmüll! Als Verbraucher sind Sie gesetzlich verpflichtet, alle Batterien und Akkus, egal ob sie Schadstoffe *) enthalten oder nicht, zur umweltschonenden Entsorgung zurückzugeben.

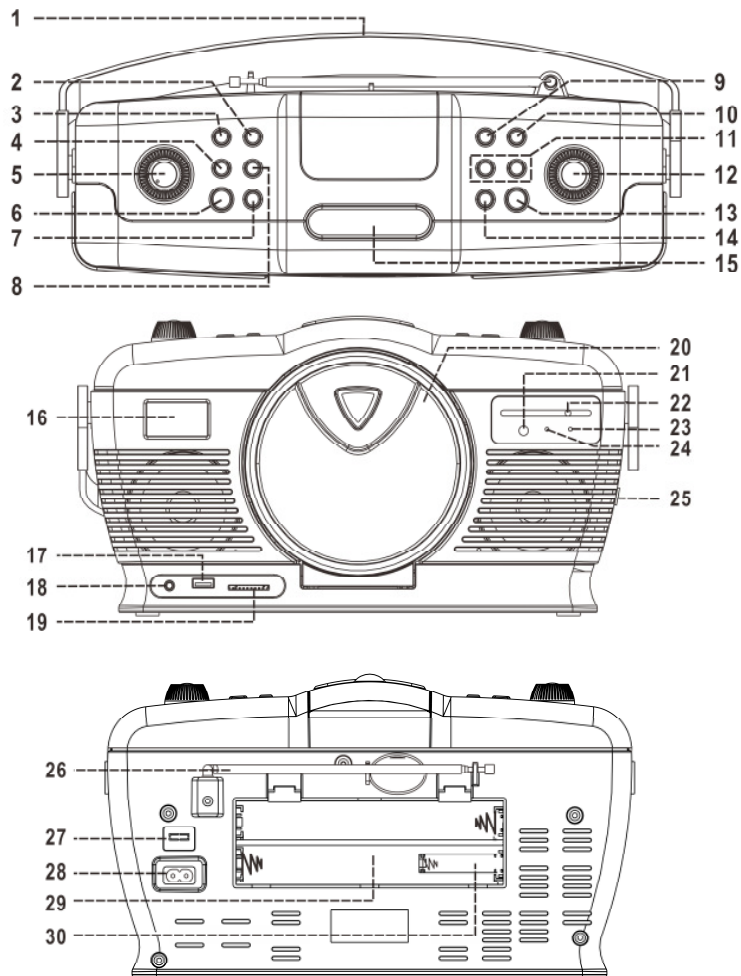
Sie können alle Batterien und Akkus bei den öffentlichen Sammelstellen in Ihrer Gemeinde oder dort unentgeltlich abgeben, wo Batterien und Akkus der betreffenden Art verkauft werden.

Batterien und Akkus bitte nur in entlademem Zustand abgeben.

*) gekennzeichnet mit Cd = Cadmium; Hg = Quecksilber; Pb = Blei

BEDIENELEMENTE

- 1) LEDERGRIFF
- 2) SPEICHERTASTE
- 3) REPEAT/RANDOM TASTE
- 4) FUNKTION TASTE
- 5) LAUTSTÄRKEREGELUNG
- 6) GERÄT EIN/AUS
- 7) STUMMSCHALTUNG MUTE
- 8) SOURCE TASTE
- 9) ALBUM - / ALARM TASTE
- 10) ALBUM + / UHRZEITEINSTELLUNG
- 11) TITELSPRUNG/SUCHE VORWÄRTS ►► TASTE
- 12) SENDERFREQUENZEINSTELLUNG
- 13) WIEDERGABE/PAUSE ►|| TASTE
- 14) STOP ■ TASTE
- 15) SNOOZE-SCHLUMMER TASTE
- 16) LCD DISPLAY/ANZEIGE
- 17) USB ANSCHLUSS
- 18) 3.5MM KOPFHÖRERANSCHLUSS
- 19) SD KARTEN ANSCHLUSS
- 20) CD FACH AUF/ZU
- 21) FERNBEDIENUNG IR SENSOR
- 22) SKALA PUNKT
- 23) UKW-STEREO LED INDIKATOR
- 24) RADIO LED INDIKATOR
- 25) ALARM WECKMODUS
- 26) TELESKOPANTENNE
- 27) BANDSCHALTER
- 28) AC NETZANSCHLUSS
- 29) BATTERIEFACH
- 30) UHR-GANGRESERVE BATTERIEFACH

**VORKEHRUNGEN FÜR DIE BENUTZUNG DES GERÄTES****INSTALLATION**

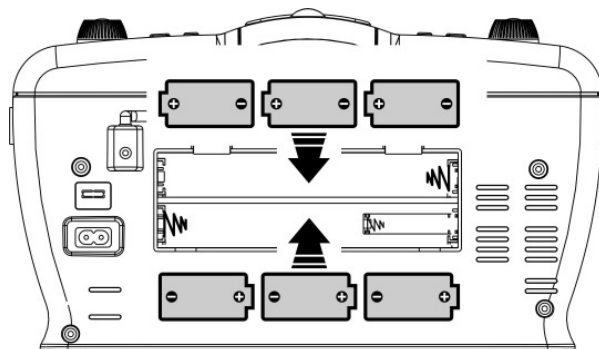
- PACKEN SIE ALLE MITGELIEFERTEN TEILE AUS UND ENTFERNEN DIE SCHUTZFOLIE.
- ÜBERPRÜFEN SIE DAS NETZKABEL UND IHR HAUSSTROMNETZ BEVOR SIE DAS GERÄT ANSCHLIEßEN.
- STELLEN SIE DAS GERÄT AN EINEN ERSCHÜTTERUNGSFREIEN PLATZ AUF UND BEACHTEN SIE, DASS DIE BELÜFTUNGSSCHÄCHTE NICHT ABGEDECKT SIND.

AC NETZBETRIEB

1. STELLEN SIE SICHER, DASS IHR HAUSSTROMNETZ 230V, 50Hz HAT UND SCHLIEßEN DEN STECKER AN DIE BUCHSE (28) UND DAS NETZKABEL AN IHRE STECKDOSE AN.
2. WENN DAS RADIO ERSTMALS AM STROM ANGESCHLOSSEN WIRD, SCHALTET ES SICH IN DEN STANDBY MODUS.
3. SCHALTEN SIE DAS GERÄT EIN, INDEM SIE DIE ON/STANDBY TASTE (6) DRÜCKEN. DER TUNER LED INDIKATOR (24) LEUCHTET AUF.

DC BATTERIEBETRIEB

FÜR BATTERIEBETRIEB LEGEN SIE 6 STÜCK UM-2 / C 1.5V BATTERIEN IN DAS BATTERIEFACH (27) EIN. BITTE BEACHTEN SIE DIE POLARITÄT

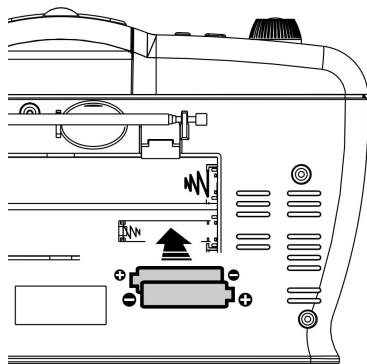


UHRZEIT EINSTELLEN

1. GERÄT IM STANDBY MODUS (LED INDIKATOR 24 LEUCHTET AUF)
2. DRÜCKEN UND HALTEN SIE DIE TASTE "FOLDER UP/CLK-ADJ" (10) UM IN DEN UHR EINSTELL MODUS ZU GELANGEN. IN DER LCD ANZEIGE (16) BLINKEN NUN DIE MINUTEN. DRÜCKEN SIE EINE DER TASTEN **◀◀** ODER **▶▶** UM DIE MINUTEN EINZUSTELLEN. BESTÄTIGEN SIE DIE EINGABE MIT "FOLDER UP/CLK-ADJ" (10)
3. „00“ (STUNDEN) BLINKEN IN DER LCD ANZEIGE. MIT TASTEN **◀◀** ODER **▶▶** STUNDEN ANWÄHLEN. TASTE "FOLDER UP/CLK-ADJ" (10) DRÜCKEN UM EINGABE ZU SPEICHERN.
4. WENN KEINE EINGABE INNERHALB 10 SEKUNDEN ERFOLGT, SPEICHERT DAS GERÄT AUTOMATISCH DIE ZULETZT EINGESTELLTE ZEIT.

GANGRESERVE

MIT DIESER FUNKTION LÄUFT DIE UHR INTERN (ANZEIGE LEUCHTET NICHT) WEITER BZW. BLEIBT IHRE EINGESTELLTE ALARMZEIT BEI STROMAUSFALL ERHALTEN. ANZEIGE LEUCHTET ERST WIEDER AUF, WENN DAS STROMNETZ ODER BATTERIEBETRIEB WIEDER VERFÜGBAR IST. LEGEN SIE 2x UM-4/AAA 1.5V BATTERIEN POLRICHTIG IN DAS BATTERIEFACH WIE UNTEN ABGEBILDET EIN.



RADIO BETRIEB

1. GERÄT EINSCHALTEN DURCH DRÜCKEN DER TASTE (6). DAS GERÄT STARTET IMMER IM RADIOMODUS.
 2. GEWÜNSCHTES BAND ANWÄHLEN MIT SCHALTER (27).
 3. MIT TUNING REGLER (12) GEWÜNSCHTE SENDEFREQUENZ EINSTELLEN
 4. MIT VOLUME REGLER (5) GEWÜNSCHTE LAUTSTÄRKE EINSTELLEN.
- **MW:** FÜR DEN MITTELWELLEN-EMPFANG IST EINE ENTSPRECHENDE FERRITANTENNE EINGEBAUT. DURCH DREHEN DES GERÄTES KÖNNEN SIE DEN EMPFANG OPTIMIEREN.
 - **UKW:** UM EINEN OPTIMALEN EMPFANG VON UKW SENDERN ZU ERREICHEN, RICHTEN SIE DIE UKW TELEKOPANTENNE (26) ENTSPRECHEND AUS.

LAUTSTÄRKE REGULIEREN (ELEKTRONISCHER LAUTSTÄRKEREGLER)

- LAUTSTÄRKE - LEISER: DREHEN UND HALTEN SIE DEN VOLUME REGLER (12) NACH LINKS. → „KLICK“ IST ZU HÖREN - LAUTSTÄRKE WIRD VERRINGERT
- LAUTSTÄRKE - LAUTER: DREHEN UND HALTEN SIE DEN VOLUME REGLER (12) NACH RECHTS → „KLICK“ IST ZU HÖREN - LAUTSTÄRKE WIRD ERHÖHT

UKW-STEREO EMPFANG

- WIRD EINE UKW-SENDUNG IN STEREO AUSGESTRAHLT, DANN LEUCHTET DIE UKW-STEREO-ANZEIGE (23) AUF.

CD BETRIEB

● WIEDERGABE EINER CD

1. DRÜCKEN SIE DIE FUNCTION TASTE (11) AUF POS. CD
2. DRÜCKEN SIE " CD DOOR OPEN/CLOSE " (20) UM CD FACH ZU ÖFFNEN.
3. ENTFERNEN SIE DIE EINGELEGT CD-KARTE, DIE ALS TRANSPORTSICHERUNG DIENT, DANACH LEGEN SIE EINE CD MIT DER BESCHRIFTUNG ZU IHNEN ZEIGEND IN DAS FACH EIN UND SCHLIEßEN DAS CD FACH
4. IST DAS CD-FACH ORDNUNGSGEMÄß GESCHLOSSEN, ERSCHEINT IN DER LCD ANZEIGE (16) DIE GESAMTANZAHL DER TITEL.

● WIEDERGABE / PAUSE ►||

1. DRÜCKEN SIE " PLAY/PAUSE ►|| " TASTE (13), UM DIE WIEDERGABE ZU STARTEN.
2. UM WIEDERGABE NUR KURZ ZU UNTERBRECHEN, DRÜCKEN SIE TASTE " PLAY/PAUSE ►|| " (13). DIE TITELZEIT BLINKT IN DER LCD ANZEIGE (16). ZUM FORTSETZEN DER WIEDERGABE, DRÜCKEN SIE DEN PLAY/PAUSE ►|| (13) ERNEUT.

● STOP MODE ■

1. UM WIEDERGABE ZU BEENDEN/STOPPEN, DRÜCKEN SIE DIE STOP ■ TASTE (14).

● SKIP FUNKTION (SKIP VOR ►► / SKIP RÜCKWÄRTS ◄◄)

MIT HILFE DER SKIP TASTEN RÜCK- & VORWÄRTS KANN EIN BELIEBIGER TITEL AUF DER CD ANGESTEUERT WERDEN.

1. DRÜCKEN SIE DIE "SKIP UP ►►" TASTE (11), UM DEN BEGINN DES NÄCHSTEN TITELS ANZUSTEUERN.
2. DRÜCKEN SIE DIE "SKIP DOWN ◄◄" TASTE (11) EINMAL, UM DEN BEGINN DES AKTUELLEN TITELS ANZUSTEUERN.
3. DRÜCKEN SIE DIE "SKIP DOWN ◄◄" TASTE (11) ZWEIMAL, UM DEN VORHERGEHENDEN TITEL ANZUSTEUERN.
4. WIRD DIE TASTE "SKIP UP ►►" / "SKIP DOWN ◄◄" (11) / WÄHREND DER WIEDERGABE GEDRÜCKT, SO STARTEN SIE DEN SCHNELLSUCHLAUF.

● MP3 CD`s

1. NACH EINLEGEN EINER MP3-CD IN DAS CD-FACH, ZEIGT DIE LCD ANZEIGE DIE TITELANZAHL & ALUMBANZAHL AN.
2. MIT TASTEN " FOLDER UP ▲ OR DOWN ▼ " KÖNNEN SIE DAS GEWÜNSCHTES ALBUM ANWÄHLEN.
3. MIT TASTEN " SKIP UP ►► " ODER "SKIP DOWN ◄◄" (11) TITEL ANWÄHLEN.
4. UM WIEDERGABE ZU STARTEN, DRÜCKEN SIE DIE TASTE "PLAY/PAUSE ►||" (13).

DEUTSCH


● WIEDERHOL-/ZUFALLSWIEDERGABE/ANSPIEL (INTRO)

DRÜCKEN SIE DIE TASTE "Rep/Ran" (3) WÄHREND DEM ABSPIELEN (EINMAL ODER MEHRMALS), UM JEWEILIGE FUNKTION ZU AKTIVIEREN:

CD

(1) WIERHOL. (1 TITEL) (AUS) → (2) WIEDERHOL. ALLE TITEL → (3) ZUFALLSW. → (4) NORMAL




WIEDERGABE MODUS	LCD ANZEIGE
WIEDERH. 1 TITEL	REP
WIEDERH. ALLE	REP 
ZUFALLSW.	RANDOM
DEAKTIVIERT	-----

MP3/WMA

(1) WIEDERH. (1 TITEL) → (2) WIEDERH. (ALBUM) → (3) WIEDERH. (ALLE TITEL)



WIEDERGABE MODUS	LCD DISPLAY
WIEDERH. 1 TITEL	REP
WIEDERH. ALBUM	REP & FOLDER blinkt
WIEDERH. ALLE TITEL	REP 
ZUFALLSWIEDERGABE	RAN
DEAKTIVIERT	-----

CD/MP3 TITEL PROGRAMMIERUNG

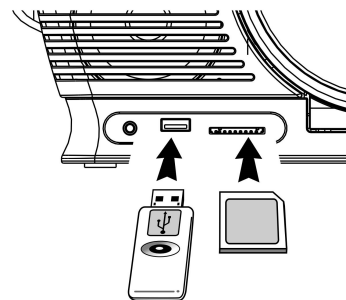
SIE KÖNNEN MIT DIESER FUNKTION BIS ZU 20 BELIEBIGE TITEL IN EINER REIHENFOLGE PROGRAMMIEREN. GERÄT MUSS SICH IM STOPP MODUS BEFINDEN!!!

1. CD EINLEGEN WIE BEI CD BETRIEB BESCHRIEBEN UND IN CD STOP MODUS VERSETZEN.
2. DRÜCKEN SIE TASTE "MEMORY" (2) → "P01" BLINKT IM DISPLAY, SIE SIND NUN IM PROGRAMMODUS.
3. WÄHLEN SIE IHREN GEWÜNSCHTEN TITEL MIT TASTEN ►► ODER ◄◄ (11) AN.
4. EINGABE MIT TASTE "MEMORY" (2) BESTÄTIGEN → TITEL WURDE GESPEICHERT
5. WIEDERHOLEN SIE SCHRITTE 3-4, BIS ALLE GEWÜNSCHTEN TITEL GESPEICHERT SIND.
6. MIT "PLAY/PAUSE ►||" (13) PROGRAMMIERTES ABSPIELEN STARTEN.
7. DRÜCKEN SIE TASTE STOP ■ (14) WIEDERGABE ZU STOPPEN

- PROGRAMMIERUNG LÖSCHEN: TASTE STOP ■ (14) 2x DRÜCKEN. („PROG“ ERLISCHT IM DISPLAY)
- MP3 CD's. MIT TASTE FOLDER UP (10) KÖNNEN SIE DAS GEWÜNSCHTE ALBUM ANWÄHLEN

USB ODER SD-MMC ABSPIELEN

1. VERGEWISSERN SIE SICH, DASS SICH DAS GERÄT IM STANDBY (BEREITSCHAFTSMODUS) ODER IN EINER FUNKTION AUßER USB ODER SD/MMC BEFINDET.
2. SPEICHERMEDIUM KORREKT ANSCHLIEßEN (USB) bzw. EINSCHIEBEN (SD/MMC).
- **ACHTUNG: FALSCHES ANSCHLIEßEN ODER EINSCHIEBEN KANN DAS SPEICHERMEDIUM UND/ODER DIE ANSCHLÜSSE AM GERÄT BESCHÄDIGEN, DAHER STELLEN SIE SICHER, DASS DIESE KORREKT ANGESCHLOSSEN/EINGESCHOBEN WERDEN!!!**
3. TASTE FUNCTION (4) DRÜCKEN BIS SIE IM CD MODUS SIND. NUN DRÜCKEN SIE DIE TASTE SOURCE (8) UM USB ODER SD MODE ANZUWÄHLEN:
4. DAS GERÄT LIESST DIE DATEN EIN UND ZEIGT DIE TITEL & ALBEN IM LCD DISPLAY AN.
5. WEITERE FUNKTIONEN WIE WIEDERGABE, STOP etc., SIND DIE GLEICHEN WIE IM CD bzw. CD/MP3 BETRIEB.



ENTFERNEN VON SPEICHERMEDIEN AUS DEM GERÄT

1. HAUPTGERÄT IMMER VORHER IN DEN STANDBY (BEREITSCHAFTSMODUS) VERSETZEN.
2. USB STICK GERADE AUS DEM GERÄT ZIEHEN
3. SD/MMC KARTE: AUF DIE KARTE LEICHT DRÜCKEN, DANN SCHNAPPT DIESE HERAUS UND KANN AUS DEM GERÄT GEZOGEN WERDEN.

DAS PRODUKT UNTERSTÜTZT USB 2.0 MIT EINEM MAX. SPEICHER VON 16GB.

ALARM (WECKEN) EINSTELLEN

ALARMZEIT EINSTELLEN

MIT DIESER FUNKTION KÖNNEN SIE SICH MIT SIGNALTON (BUZZER), MEERESRAUSCHEN (OCEAN WAVE) ODER VOGELGEZWITSCHER (BIRD SONG) WECKEN LASSEN.

GERÄT MUSS IM BEREITSCHAFTSMODUS (STANDBY) SEIN
DIE TASTE „FOLDER DOWN/ALARM“ (9) DRÜCKEN & HALTEN UM IN DEN PROGRAMMODUS ZU GELANGEN.
IM LCD-DISPLAY BLINKT DIE MINUTENANZEIGE

- 1) WECKZEIT MIT TASTEN ►► / ◄◄ (11) DIE MINUTEN EINSTELLEN & EINGABE MIT „FOLDER DOWN/ALARM“ (9) TASTE BESTÄTIGEN. ANSCHLIEßEND DIE STUNDEN MIT TASTEN ►► / ◄◄ (11) EINSTELLEN & EINGABE MIT „FOLDER DOWN/ALARM“ (9) ERNEUT BESTÄTIGEN
- 2) AUSWAHL WÄHLEN SIE DAS GEWÜNSCHTE WECKMEDIUM (BUZZER / OCEAN / BIRD) MIT DEM SCHALTER „ALARM SOUND MODE“ (25) AUS.
MEDIUM:

● WECKEN-ALARM AKTIVIERUNG / DEAKTIVIERUNG

1. LEUCHTET IN DER LCD ANZEIGE AUF, WENN DIE WECKFUNKTION AKTIVIERT IST
2. **WECKEN AKTIVIEREN:** DIE TASTE „FOLDER DOWN/ALARM“ (9) KURZ DRÜCKEN, UM DIE EINGESTELLTE ALARMZEIT ANZEIGEN ZU LASSEN. GLEICH IM ANSCHLUSS DIE TASTE „FOLDER DOWN/ALARM“ (9) ERNEUT DRÜCKEN, UM DAS WECKEN ZU AKTIVIEREN. IN DER ANZEIGE ERSCHEINT .
3. **WECKEN DEAKTIVIEREN:** DIE TASTE „FOLDER DOWN/ALARM“ (9) KURZ DRÜCKEN, UM DIE EINGESTELLTE ALARMZEIT ANZEIGEN ZU LASSEN. GLEICH IM ANSCHLUSS DIE TASTE „FOLDER DOWN/ALARM“ (9) ERNEUT DRÜCKEN, UM DAS WECKEN ZU DEAKTIVIEREN. IN DER ANZEIGE ERLISCHT DAS SYMBOL .

WENN KEINE EINGABE INNERHALB 10 SEKUNDEN ERFOLGT, SPEICHERT DAS GERÄT AUTOMATISCH DIE ZULETZT EINGESTELLTE ZEIT.

● SNOOZE (SCHLUMMER FUNKTION)

BEI ALARM TASTE SNOOZE (15) DRÜCKEN, UM ALARM KURZ ZU DEAKTIVIEREN. ALARM SCHALTET SICH NACH CA. 9 MINUTEN AUTOMATISCH WIEDER EIN. VORGANG KANN MEHRMALS WIEDERHOLT WERDEN.

WÄHREND DES ALARMS, DIE TASTE „FOLDER DOWN/ALARM“ (9) DRÜCKEN UM DAS WECKEN ABZUSCHALTEN UND AM NÄCHSTEN TAG WIEDER WECKEN ZU LASSEN.

WICHTIGER HINWEIS

Automatische Standby-Schaltung

Um die ErP2 Richtlinie (Ökodesignrichtlinie) zu erfüllen und Energie zu sparen, schaltet das Gerät nach ca. 15 Minuten automatisch in den Standby-Modus, ohne vorherige Ankündigung. Um das Gerät wieder einzuschalten, schalten Sie es wie in der Bedienungsanleitung beschrieben wieder ein.

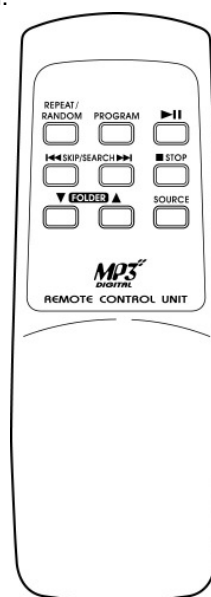
FERNBEDIENUNG

BATTERIEN (Batterien nicht inkl.)

LEGEN SIE 2x UM-4/AAA 1.5V BATTERIEN GEMÄß DER POLARITÄT IN DAS BATTERIEFACH EIN.

Tasten Belegung

Repeat/Random	Titelwiederholung / Zufallwiedergabe
Memory	Speichertaste bei Titelprogrammierung
Play/pause ▶	Wiedergabe / Pause
Skip up ▶▶/down ◀◀	Titelwahl / Schnellvorlauf/-rücklauf
Stop ■	Wiedergabe stoppen
Folder up ▲/down ▼	MP3 Album Anwahl
Source	Auswahl zwischen CD/SD/USB



TECHNIK

UKW/FM FREQUENZ	87,5 – 108 MHz
MW/AM FREQUENZ	540 – 1600 KHz
NETZBETRIEB	AC 230V ~ 50Hz
BATTERIEBETRIEB	9V 6x UM-2 / C 1.5V
GANGRESERVE UHR	3V 2x UM-4 / AAA 1.5V
LEISTUNGS-AUFNAHME	19 W
USB:	USB 2.0 / max. 16GB

Technische Änderungen und Druckfehler vorbehalten

Copyright by Wörlein GmbH, 90556 Cadolzburg, www.woerlein.com

Vervielfältigung nur mit ausdrücklicher Genehmigung der Wörlein GmbH